

Anexo

Reglamento de Acometidas Clientes Tarifa 1-Pequeñas Demandas

ÍNDICE

Objeto	4
Alcance	4
CAPÍTULO I-ACOMETIDAS SIMPLES	5
Suministros desde red aérea	6
Suministros desde red subterránea	6
Consideraciones Técnicas	7
Caja de toma trifásica	7
Caja de medidor	8
Elección e instalación de conductores	9
Caños de conexión	11
Tablero principal del cliente	12
Construcción del pilar de mampostería e instalación para edificación al frente	12
Pilar premoldeado	13
Suministros transitorios	13
Kioscos	14
Acometidas sobre balcones y aleros	16
CAPÍTULO II-ACOMETIDAS MÚLTIPLES	17
Objeto	17
Solicitud de suministro	17

Suministro para servicios generales	18
Consideraciones técnicas generales	18
Disposición para conexión de entre dos y nueve suministros y potencia simultánea menor o igual a 25 Kw	27
Disposición para conexión de diez o mas suministros	28
NOTAS ADICIONALES	33
PLANOS Y ESQUEMAS	34

OBJETO

La presente especificación establece los requisitos técnicos que deberán satisfacer las instalaciones de acometidas, para la provisión del servicio eléctrico en el área de concesión de las Distribuidoras Provinciales y Municipales de la Provincia de Buenos Aires, en adelante Distribuidoras.

Su objetivo propende a mejorar la seguridad de las personas, animales y cosas, como asimismo a preservar el medio ambiente.

ALCANCE

Comprende a todas las instalaciones de la red de distribución aéreas y subterráneas destinadas al suministro de energía eléctrica, con tensiones nominales de hasta 1000 V en corriente alterna de 50 Hz., emplazadas en la vía pública¹ y comprendidas entre el punto de vinculación con la red y los bornes de entrada al dispositivo de protección y maniobra principal del usuario.

En su elaboración se han tenido en cuenta el empleo de nuevos materiales sintéticos, tanto para equipamientos como para recubrimiento dieléctrico de materiales conductores, los cuales presentan excelentes características de aislación, resistencia mecánica, autoextinguibilidad y resistencia a los agentes climáticos.

La validez de esta especificación se restringe a los **nuevos suministros** de baja tensión (380/220 V) para clientes con demandas menores a 10 Kw. (tarifa 1).

Se divide en dos **Capítulos** correspondientes a conexiones **simples** y **múltiples** respectivamente.

¹ Se entiende por vía pública a lugares como veredas, solados, parques, plazas, barrios cerrados, clubes de campo y todo otro lugar con acceso libre o restringido. No incluye a los inmuebles.

CAPÍTULO I ACOMETIDAS SIMPLES

La presente Reglamentación es de aplicación en la instalación eléctrica comprendida entre el punto de vinculación con la red y los bornes de entrada al dispositivo de protección y maniobra principal del usuario.

La red de suministro de las Distribuidoras podrá ser aérea ó subterránea. El tipo de red será determinante de la instalación que el cliente preparará para recibir servicio. Si la red de distribución es aérea, la acometida del cliente deberá ser aérea, en caso de ser la red de distribución subterránea, la acometida deberá ser subterránea.

En todos los casos las instalaciones requeridas para recibir el suministro se emplazarán sobre la línea municipal, o de forma que quede asegurado el acceso a las mismas desde la vía pública las 24 hs, sin necesidad de recurrir a terceros, a los efectos de realizar tanto la tarea de estado del medidor como las operaciones de mantenimiento y control.

1. Partes integrantes de las instalaciones

Están compuestas por:

- a) La línea de alimentación: es la instalación comprendida entre el punto de vinculación con la red de distribución y los bornes de entrada del equipo de medición o del elemento de protección (toma primaria).
- b) El equipo de medición.
- c) Los elementos de protección y seccionamiento.
- d) Los alojamientos de los elementos de medición, protección y seccionamiento.
- e) Los cables y canalizaciones de vinculación entre las diferentes partes de la instalación.

2. Suministros desde red aérea

En los casos en que la red de suministro de la Distribuidora sea aérea, el cliente podrá optar según el tipo de edificación, por la construcción de un pilar de mampostería, por la instalación de un pilar premoldeado de H⁰A⁰ o por la instalación del punto de medición sobre la fachada de la propiedad (en caso de coincidir esta con la línea municipal). En todos los casos deberá disponer los siguientes elementos que serán provistos y montados por el cliente **(croquis 1 y 2)**.

- Caja para medidor monofásico o trifásico según corresponda.
- Conductores (excepto desde la red de distribución hasta el medidor – acometida - que será provisto y montado por la Distribuidora).
- Caño de acero galvanizado, aislado interior y exteriormente, para el pasaje de los conductores de acometida, desde la red hasta el medidor o caja de toma.
- Caño de PVC semipesado para el pasaje de los conductores de interconexión entre la caja del medidor y el tablero principal del cliente.
- El tablero principal del cliente deberá estar instalado **a no más de 1 metro** de la caja del medidor.
- Si la acometida es de cable preensamblado, se utilizará el conductor sin marca- ción como neutro y el/los que poseen nervadura en relieve como fase o fases en las monofásicas o trifásicas respectivamente.

3. Suministros desde red subterránea

En los casos en que la red de suministro de la Distribuidora sea subterránea, el cliente podrá optar, según el tipo de edificación, por la construcción de un pilar de mampostería, o por la instalación de la acometida sobre la fachada de la propiedad, o pilar premoldeado de hormigón armado, resistente a impactos, esfuerzos mecánicos y agentes atmosféricos, en todos los casos exclusivamente sobre línea municipal **(croquis 3 y 4)**.

El cliente deberá disponer la provisión y el montaje de los siguientes elementos:

- Caja de toma trifásica.
- Caja para medidor monofásico o trifásico (según corresponda).
- Conductores (excepto desde la red de distribución hasta la caja de toma que será provisto y montado por la Distribuidora).
- Caño de PVC semipesado para el pasaje de los conductores de acometida.
- Caño de PVC semipesado para el pasaje de los conductores de interconexión entre la caja de toma y caja del medidor.
- Caño de PVC semipesado para el pasaje de los conductores de interconexión entre la caja del medidor y el tablero principal del cliente.
- El tablero principal del cliente deberá estar instalado **a no más de 1 metro** de la caja del medidor.

4. Consideraciones técnicas

4.1. Caja de toma trifásica

- Esta caja se utilizará en suministros desde red subterránea, tanto para conexiones monofásicas como para trifásicas y para suministros aéreos con más de un medidor (**Croquis 5**).
- Se ubicará sobre el frente del pilar o edificación, en ambos casos sobre línea municipal y adosada a la caja de medidor, respetando las alturas mínimas y máximas establecidas por el presente Reglamento.
- En los casos en que la Distribuidora haya previsto en una zona determinada la reconversión de la red aérea a subterránea, podrá exigir que la caja de toma se coloque inmediatamente debajo de la caja del medidor.
- Deberá reunir las siguientes características:
 - ✓ De material aislante no higroscópico y autoextinguible, con alta rigidez dieléctrica. Tendrá un grado de protección mínimo IP 43 (IEC 60529) e IK 10 de la norma IEC 62262.

✓ Resistente a impactos, esfuerzos mecánicos y agentes atmosféricos, especialmente a la radiación ultravioleta.

- Las dimensiones aproximadas serán:

Alto: 270 mm

Ancho: 210 mm

Profundidad: 135 mm

- Tanto la caja de toma, como su tapa, deberán estar empotradas de manera tal que en ningún caso sobresalgan de la línea municipal.
- Tendrá un cierre que permita instalar un perno de seguridad con rosca W 3/8".
- Dentro de la caja de toma se instalara barra de neutro y una o tres bases portafusibles NH-00, según se trate de suministros monofásicos o trifásicos.
- La Distribuidora acometerá sobre los bornes inferiores de la base porta fusible.
- La caja de toma deberá ser instalada con una separación mínima de 300 mm. del gabinete de medición de gas con ventilación y de 500 mm. si no la hubiere.
- Los conductores entre la caja de toma y la caja del medidor serán provistos por el cliente, debiendo ser de formación de 7 hilos como mínimo, o mayor según disposiciones zonales, de sección mínima de 4 mm² y máxima de 6 mm².
- Se utilizarán terminales de Cu. estañado e identados del lado de la caja de toma, y dejando las puntas sin conectar en la segunda.
- No poseerá indicaciones, logotipos o inscripción alguna relacionada con otras distribuidoras de energía eléctrica.

4.2. Caja de medidor

La caja del medidor deberá reunir las siguientes características:

- Construida de material aislante no higroscópico y autoextinguible, con alta rigidez dieléctrica. Tendrá un grado de protección mínimo IP 43 (IEC 60529) e IK 10 de la norma IEC 62262.
- Resistente a impactos, esfuerzos mecánicos y agentes atmosféricos, especial-

mente a la radiación ultravioleta.

- En el fondo de la misma estará ubicado el correspondiente soporte para la fijación del medidor.
- La tapa deberá ser de policarbonato transparente e incoloro, con tornillo de cierre de adecuada resistencia mecánica.
- No poseerá indicaciones, logotipos o inscripción alguna relacionada con otras distribuidoras de energía eléctrica.
- La caja de medidor deberá ser instalada con una separación mínima de 300 mm. del gabinete de medición de gas con ventilación y de 500 mm. si no la hubiere.
- Las dimensiones aproximadas serán:

✓ **Caja para medidor monofásico:**

Alto: 290 mm

Ancho 180 mm

Profundidad: 180 mm

✓ **Caja para medidor trifásico:**

Alto: 420 mm

Ancho: 280 mm

Profundidad: 200 mm

4.3. Elección e instalación de conductores

4.3.1. Distribuidora

- En caso de suministros aéreos se acometerá con cable preensamblado, fabricado según Norma IRAM 2164 o IRAM 2263, o cable concéntrico (IRAM 63001), cuya sección mínima será 4 mm².
- En el caso de acometida subterránea se empleara cable aislado respondiendo a la Norma IRAM N° 2178 o IEC N° 60502-1. La sección mínima será de 4 mm².

4.3.2. Cliente

- El cliente deberá realizar el cableado que vincula la caja de toma con la caja del medidor, utilizando terminales de Cu. estañado e identado para las conexiones en la primera, y dejando las puntas sin conectar en la segunda, con una reserva mínima de 400 mm.
- Además ejecutara el cableado entre la caja del medidor y su tablero principal, dejando las puntas sin conectar en la primera, y conectando al interruptor termomagnético en la segunda.
- En todos los casos se dejara una reserva mínima de 400 mm y se utilizaran cables unipolares de formación 7 hilos como mínimo, o mayor según disposiciones zonales, de sección mínima de 4 mm² y máxima de 6 mm²
- Para conexiones múltiples la longitud del cable de acometida será como máximo de 20m.
- **Los cables serán del tipo:**
 1. Conductores de cobre aislados, contruidos según normas IRAM NM 247-3 o 62267.
 2. Cables de cobre, contruidos según normas IRAM 2178, 2268, o 62266.
- Se respetará el código de colores que indica la Asociación Electrotécnica Argentina en su Reglamentación para la Ejecución de Instalaciones Eléctricas en Inmuebles y que especifica:
 - Neutro: celeste
 - Fase R: marrón
 - Fase S: negro
 - Fase T: rojo
- Para el conductor de fase en instalaciones monofásicas, se podrá utilizar indistintamente cualquiera de los colores indicados en el caso trifásico, pero se preferirá el marrón.

- En caso de no existir en el mercado conductor de los colores indicados precedentemente, se admitirá un único color de los tres mencionados para las fases, con la condición que los extremos se identifiquen con un sistema de anillos identificadores, u otro sistema aprobado por la Distribuidora, con las siguientes inscripciones:

N- Neutro de entrada

O- Neutro de salida

R- Fase de entrada

U- Fase de salida

S- Fase de entrada

V- Fase de salida

T- Fase de entrada

W- Fase de salida

Los conductores de entrada serán provistos y montados por la Distribuidora.

- Bajo ningún concepto se admitirán empalmes de cables.
- No se admitirá el uso de conductor monofilamento, ni flexible, ni extraflexible.

4.4. Caños de conexión

- En el caso de suministro aéreo, será de acero galvanizado, aislado interior y exteriormente de diámetro no menor a 38 mm. (1 1/2"), de 3 mts. de longitud. En su extremo superior llevará instalada una pipeta desarmable correspondiente a 180° grados, de policarbonato. No se admitirán curvas de este caño a excepción de las curvas de acceso a la caja de medidor o caja de toma.
- En el caso de suministro subterráneo, el caño que vincula la caja de toma trifásica con la red será de PVC semipesado de diámetro no menor a 76 mm. (3"). La disposición y longitud de este caño serán tales que el extremo inferior del mismo se ubique entre 500 y 600 mm. por debajo del nivel de vereda. El extremo inferior presentará una boca que sobrepase levemente la submuración existente hacia el lado vereda, no admitiéndose curvas en su parte inferior. Las pequeñas conformaciones que se deban realizar al caño no generarán disminuciones de su sección efectiva.
- Todos los caños que vinculan la caja de medidor con la caja de toma trifásica, y la caja de medidor con el tablero principal del cliente, deberán ser de PVC semipesado de diámetro no menor a 25,4 mm. (1").

- En el caso de acometida aérea, el caño de acceso a la caja del medidor podrá ingresar por la parte superior de la misma.
- Los caños de acero galvanizado responderán a la Norma IRAM 2502, su recubrimiento de zinc deberá ser aplicado en caliente, según lo especificado en la Norma IRAM 60.712 y sus roscas a la Norma IRAM 5.063 (roscas Whitworth para caños).
- Los caños accederán a las correspondientes cajas por los laterales de la misma al efecto de posibilitar tareas de mantenimiento y la instalación de los elementos que se alojen en dichas cajas.

4.5. Tablero principal del cliente

- Su diseño y protecciones responderán a los requisitos del “Reglamento para Instalaciones Eléctricas en Inmuebles”, de la AEA.
- Serán construidos en material sintético aislante, autoextinguible. Tendrán un grado de protección mínimo IP 54 (IEC 60529).
- Se exigirá protección termomagnética en el mismo tablero, bipolar o tetrapolar según corresponda contemplando accionamiento de neutro solidariamente con las fases.
- El calibre para la protección termomagnética será para corriente nominal máxima de 32 A.
- Este se ubicará a no más de 1 metro de separación de la caja de medidor, de acuerdo a las recomendaciones de la Asociación Electrotécnica Argentina.
- Los conductores de salida deberán ser instalados independientemente de la acometida, no pudiendo pasar por las cajas de toma, caja de medidor, o caño de bajada, o interconexión entre cajas.

5. Construcción del pilar de mampostería e instalación para edificación al frente

- Cuando la fachada de la edificación, está desplazada de la línea municipal, se

construirá sobre esta línea un pilar de mampostería.

- El revestimiento del pilar podrá ser del tipo que el proyectista considere adecuado, siempre que reúna las condiciones normales de aislación contra la humedad, que cumpla con las disposiciones y dimensiones definidas en el presente reglamento, y que cumpla con las reglas del buen arte.
- Se deberá dejar como mínimo una distancia libre de 1,5 m. desde el frente de la caja de medidor para permitir la instalación, maniobra, mantenimiento y lectura del medidor.
- Las cajas podrán ser instaladas una encima de la otra o hacia los laterales, respetando siempre las siguientes alturas límites:
 - Altura mínima de la caja de medidor (borde inferior de la caja de abajo) = 0,80 m
 - Altura máxima de la caja de medidor (borde superior de la caja de arriba)=1,80 m
 - La caja de toma, será instalada de forma que su borde inferior se encuentre a una altura como mínimo de 0,50 m del nivel de piso o vereda (borde inferior de la caja de toma) y su borde superior no se encuentre a más de 1,80m del nivel de piso o vereda.
- En zonas o barrios inundables las alturas límites de la caja de medidor o la caja de toma podrán modificarse previa consulta y autorización escrita de la Distribuidora.

6. Pilar premoldeado

- Los pilares premoldeados deberán cumplir con lo exigido en el presente Reglamento.

7. Suministros transitorios

Se define como suministro transitorio aquel cuya permanencia en una misma ubicación geográfica es inferior a 45 días corridos.

- De aplicación a suministros fijos o con desplazamiento geográfico (Ej. Obras de instalación de servicios en la vía pública).

- Se utilizará caja monoblock monofásica o trifásica según corresponda compuesta por caja de toma, caja de medidor y tablero principal, o caja trifásica que cumpla con los tres requisitos antes mencionados (Croquis 6).
- En caso de acometida aérea, se admitirá su emplazamiento sobre poste de la red de distribución, o soporte instalado a ese efecto, debiendo prever un caño de protección y un punto de fijación para el cable de acometida a más de 4 m. de altura.
- En caso de acometida subterránea, se conectará desde la caja de toma más próxima, debiendo procurarse la instalación de la caja monoblock lo más cerca posible de aquélla. Los conductores que quedaren expuestos sobre el piso deberán ser cubiertos por una media caña plana.
- El tablero primario contará con protección termomagnética bipolar y/o tetrapolar según corresponda y diferencial de alta sensibilidad.

8. Kioscos

- En el caso de acometida desde red aérea se podrá optar por la instalación de un pilar premoldeado o por uno de mampostería, o caja monoblock de PVC (caja de toma, caja de medidor, tablero principal).
- En el caso de acometida desde red subterránea, se deberá construir un pilar de mampostería, o instalar una caja monoblock de PVC (caja de toma, caja de medidor, tablero principal), con caño de acero galvanizado, de diámetro no menor a 50,8 mm. (2”).
- En ambos casos la vinculación de la caja de toma con el suelo, se materializará de acuerdo al siguiente arreglo:
 - ✓ **Pilar de mampostería:** El caño que vincula la caja de toma trifásica con la red será de PVC semipesado de diámetro no menor a 64 mm. (2 1/2”). La disposición y longitud de este caño serán tales que el extremo inferior del mismo se ubique entre 500 y 600 mm. por debajo del nivel de vereda. El extremo inferior presentará una boca que sobrepase levemente la submuración existente hacia el

lado vereda, no admitiéndose curvas en su parte inferior. Las pequeñas conformaciones que se deban realizar al caño no generarán disminuciones de su sección efectiva.

- ✓ **Pilar con caja monoblock:** El caño que vincula la caja de toma trifásica con la red será de acero galvanizado de diámetro no menor a 64 mm. (2 1/2”), convenientemente anclado al piso. Presentará una boca de acceso sin disminución de su sección efectiva, por debajo del anclaje mencionado. El acceso se ubicará a una profundidad de 500 a 600 mm. y su extremo superior presentará una placa soldada, tipo brida, del mismo material que servirá de anclaje a la caja monoblock.
- El tablero principal contará con protección termomagnética bipolar y/o tetrapolar según corresponda y diferencial de alta sensibilidad.
- Las instalaciones se realizarán tal como indica el presente reglamento para suministros definitivos.
- Para ambos casos, las medidas máximas y mínimas son las establecidas en el presente Reglamento.
- En casos de ser el kiosco de estructura metálica, el mismo deberá conectarse a la puesta a tierra de protección, según lo especifica la Reglamentación para la Ejecución de Instalaciones Eléctricas en Inmuebles de la Asociación Electrotécnica Argentina.

9. Acometidas sobre balcones y aleros

A fin de evitar que los conductores queden al alcance de la mano, desde un ventanal, balcón o terraza, se deberán tener en cuenta las siguientes distancias mínimas:

(Croquis 7):

- **Tejados y azoteas:**

Hacia arriba: 2,50 mts.

Hacia abajo: 1,25 mts.

Sobre cumbrera: 0,40 mts.

- **Ventanas o similares:**

Hacia arriba desde el alfeizar: 2,50 mts.

Hacia abajo desde el alfeizar: 1,25 mts.

Lateralmente desde el marco: 1,25 mts.

CAPITULO II ACOMETIDAS MÚLTIPLES

1. Objeto

La presente especificación tiene por objeto establecer los requisitos técnicos que deberán satisfacer las instalaciones necesarias, para la provisión del servicio eléctrico en el área de concesión de la Distribuidora. Dado que este reglamento abarca condiciones generales de instalación ante situaciones que por su particularidad no están previstas específicamente, o cuando se requiera un grado de detalle mayor sobre cuestiones técnicas aquí expuestas, se recurrirá a la Reglamentación de la Asociación Electrotécnica Argentina (**AEA**) que corresponda.

El alcance de esta especificación se restringe a los suministros de baja tensión (380/220 V) de conexiones múltiples, que contemplen 2 suministros o mas con demandas individuales menores a 10 kw (Tarifa 1). En caso de requerirse la instalación de uno o varios suministros de Tarifa 2 o Tarifa 3, los mismos deberán cumplir con la Reglamentación específica para dichas categorías tarifarias.

2. Solicitud de suministro

Al fin de dar curso a las solicitudes de suministro se requerirá:

- Presentación de un censo de cargas, donde conste la Potencia Máxima Simultánea (en adelante PMS) del total de los suministros a abastecer, al efecto de determinar la factibilidad técnica de provisión del servicio en las condiciones adecuadas de calidad y seguridad. En el mismo se discriminará cantidad de suministros, potencia y tensión individual.
- La finalización del montaje de las instalaciones civiles y electromecánicas respetando las normas y especificaciones establecidas en el presente reglamento y/o lo dispuesto oportunamente por la Inspección de la Distribuidora.
- La presentación de Plano de Instalación Eléctrica Conforme a Obra, rubricado por profesional interviniente con categoría habilitante y en caso de corresponder, autoridad competente. Debiendo constar fecha de recepción definitiva de obra.

3. Suministro para servicios generales

Para los servicios generales o comunes establecidos en el régimen de copropiedad serán exigibles idénticas condiciones que para un suministro individual, que según la potencia demandada podrá ser, Tarifa T1G, T2 o T3, debiendo cumplirse los requerimientos técnicos estipulados en los correspondientes Reglamentos de Acometida, vigentes para cada categoría tarifaria.

4. Consideraciones técnicas generales

4.1. Instalaciones.

- Será requisito primordial el Libre Acceso a todas las instalaciones destinadas a brindar suministro, o sea toma primaria, medición y tablero primario. Entendiéndose por Libre Acceso, a la posibilidad de acceder directamente a las mismas desde la vía pública, las 24 hrs., sin recurrir a terceros.
- La Distribuidora indicará el lugar más conveniente para la ubicación de tableros y/o cajas destinadas a albergar la medición y demás elementos constitutivos de la instalación, debiendo en todos los casos asegurarse el Libre Acceso, garantizar la conservación física de las instalaciones de conexión, equipos de medición y seguridad de los bienes y/o personas.
- Los medidores se instalarán en un solo lugar o recinto, pudiendo la Distribuidora solicitar su reubicación y/o readecuación en caso de no cumplirse las especificaciones previstas en el presente Reglamento.
- Todas las instalaciones, tales como gabinetes, bastidores, conductores, etc., a excepción de equipos de medición y acometida a la toma primaria, serán provistas y ejecutadas a cargo del usuario, debiendo el mismo realizar los mantenimientos que pudieran surgir una vez puesta en servicio las mismas, previa autorización de la Distribuidora.
- En todos los casos el o los propietarios cederán en forma gratuita, el uso de locales destinados a alojar la medición y/o centros de transformación, en caso de ser

menester su instalación.

- La iluminación del local donde se ubiquen los medidores debe ser uniforme y suficiente para permitir tanto la lectura de los mismos como para la realización de las tareas que pudieran corresponder. Debiendo ser el ambiente seco y sin contaminación excesiva de polvos.
- Frente a los tableros o gabinetes destinados a alojar la medición deberá quedar un espacio libre mínimo de 1,5 m, para la realización de las tareas operativas que correspondan. Cuando se instalen en un local específico, el mismo no deberá ser utilizado para el almacenamiento de ningún tipo de material.
- De no mediar indicación especial en contrario, las cajas de toma, cajas para alojar seccionadores, cajas de medición, cajas para tableros primarios, etc., se instalarán de manera que su borde inferior quede a una altura mínima de 0,5 m y su borde superior a una altura máxima de 1,8 m. Todas las medidas se refieren al nivel de vereda o piso.

4.2. Distancias mínimas requeridas desde cualquier instalación de gas

Todas las instalaciones destinadas a brindar el suministro, caja de toma, receptáculo para medidores, tableros primarios, etc., deberán instalarse con una separación mínima de 300 mm. medidos en cualquier dirección, de toda instalación destinada a brindar el servicio de gas, como gabinete de medición, regulador o cualquier otra instalación de gas con ventilación y 500 mm. si no la hubiere..

4.3. Identificación

Cada medidor y tablero primario deberá estar identificado inequívocamente según la misma designación de la unidad funcional a la cual alimenta y según la cual se solicitó también el suministro. Esta identificación se colocará sobre la caja de medición o panel de medidores y en el tablero primario, debiendo ser tal que la misma perdure en el tiempo, manteniéndose legible e inalterable. **La misma identificación se realizara en los dispositivos de protección del Área de Acometidas.**

4.4. Acometidas desde la red de media tensión

Cuando la potencia requerida para la alimentación de nuevos suministros o cuando se solicite un aumento de la potencia existente y tal requerimiento supere la capacidad de las redes existentes, la Distribuidora podrá requerir la cesión de un local destinado a la instalación de un centro de transformación. Para lo cual deberá destinarse un recinto de dimensiones acordes a la capacidad de transformación a instalar.

En todos los casos la Distribuidora realizara la operación y mantenimiento de la estación transformadora, pudiendo la misma, alimentar sus redes de distribución y/o realizar las ampliaciones y modificaciones que a su criterio fueran convenientes.

4.5. Tipo de acometida

El tipo de red de distribución de la Distribuidora, será determinante de la instalación que el cliente preparará para recibir el suministro eléctrico. Si la red de distribución de la Distribuidora es aérea, la acometida del cliente deberá ser aérea y si la red de distribución es subterránea, la acometida deberá ser subterránea

No obstante lo anterior, en caso de que la demanda simultánea máxima prevista sea mayor de **25 kW**, o fundado en las razones técnicas que la Distribuidora estime pertinentes, la acometida deberá ser subterránea, ejecutada desde el poste de línea o conexión más conveniente, la cual en todos los casos será ejecutada por la Distribuidora.

4.6. Caños de conexión

Se contemplan las siguientes particularidades:

- En el caso de suministro aéreo, el caño que vincula la caja de toma con la red, será de acero galvanizado, aislado interior y exteriormente, de diámetro no menor **50,8 mm. (2")**. En caso que este caño esté totalmente empotrado, (acometidas sobre fachada), podrá utilizarse caño de PVC semipesado de diámetro no menor a **50,8 mm. (2")**, protegido mecánicamente de acuerdo a lo reglamentado por la **AEA** con relación a instalación de caños de plástico. En su extremo superior llevará insta-

lada la pipeta de policarbonato correspondiente a 180° grados. No se admitirán curvas de este caño a excepción de la curva de acceso a la caja de medidor o caja de toma.

- En el caso de suministro subterráneo, el caño que vincula la caja de toma trifásica con la red será de PVC semipesado de diámetro no menor a **76 mm. (3")**. La disposición y longitud de este caño serán tales que el extremo inferior del mismo se ubique entre 500 y 600 mm. por debajo del nivel de vereda. El extremo inferior presentará una boca que sobrepase levemente la submuración existente hacia el lado vereda, no admitiéndose curvas en su parte inferior. Las pequeñas conformaciones que se deban realizar al caño no generarán disminuciones de su sección efectiva.
- Los caños que vinculen Cajas de Medición con su respectiva Caja de Toma trifásica, y la Caja de medición con el Tablero Primario del cliente, deberán ser de PVC semipesado de diámetro no menor a **25,4 mm. (1")**.
- En el caso de acometida aérea, el caño de acceso a la caja de toma podrá ingresar por la parte superior de la misma.
- Los caños de acero galvanizado responderán a la Norma IRAM 2502, su recubrimiento de zinc deberá ser aplicado en caliente, según lo especificado en la Norma IRAM 60.712 y sus roscas a la Norma IRAM 5.063 (roscas Whitworth para caños).
- Los caños accederán a las correspondientes cajas por los laterales de las mismas, al efecto de posibilitar tareas de mantenimiento y la instalación de los elementos que se alojen en dichas cajas.
- Se deberá instalar cañería de vinculación eléctrica entre Seccionador Trifásico bajo carga de salida de **Medidor Totalizador** (equipo de control que será a criterio y cargo del distribuidor), e instalaciones destinadas a alojar la medición individual. La misma estará empotrada, debiendo su traza recorrer exclusivamente espacios comunes, previéndose las cajas de inspección que fueren necesarias al efecto de posibilitar el reemplazo de los conductores sin necesidad de remover dicha cañería. Los ductos deberán ser de PVC línea pesada, debiendo tener la sección adecuada de manera que el área total ocupada por los cables no exceda el 35% de la sección

interna del caño.

4.7. Toma primaria

Independientemente de la tensión de los suministros alimentados, en todos los casos se deberá instalar una toma trifásica, la cual deberá estar ubicada sobre línea municipal, al efecto de asegurar el libre acceso a la misma desde la vía pública. Tanto la caja de toma como su tapa, serán empotradas de manera tal que en ningún caso sobresalgan de la línea municipal (**Croquis 5**).

Especificaciones:

- La Distribuidora acometerá desde la red de BT, sobre los bornes inferiores de la base portafusible.
- La caja deberá contener tres bases portafusibles del tamaño requerido y barra de neutro.
- Características:
 - ✓ Tanto la caja como su tapa deberán estar construidas de material aislante no higroscópico y autoextinguible, de alta rigidez dieléctrica.
 - ✓ Resistente a impactos, esfuerzos mecánicos y agentes atmosféricos debiendo tener tolerancia certificada a la radiación ultravioleta.
 - ✓ Tendrán un cierre que permita instalar perno de seguridad con rosca W 3/8 “.
- Dimensiones mínimas:
 - ✓ ***PMS*** \leq 25 kW:
Bases portafusibles para NH – 00.
Caja de Toma Alto 270 mm
 Ancho 210mm }
 Prof. 135mm

- ✓ $25 < PMS \leq 50 \text{ kW}$:

Bases portafusibles para NH – 01.

Caja de Toma Alto 360 mm
 Ancho 380 mm
 Prof. 170mm

- ✓ $PMS > 50 \text{ kW}$:

Bases portafusibles para NH – 03.

Caja de Toma Alto 640 mm
 Ancho 520 mm
 Prof. 220mm

(En caso de corresponder la instalación de Medidor Totalizador, la misma estará Incorporada al gabinete de medición).

Cuando no se requiera la instalación de medidor Totalizador, de acuerdo a lo previsto en el presente reglamento, se reemplazarán las bases portafusibles NH, por seccionador bajo carga de idénticas características al requerido en el Pto. 4.10.

4.8. Caja de medición

Especificaciones:

- La caja del medidor deberá reunir las siguientes características:
 - ✓ Construida de material aislante no higroscópico y autoextinguible, con alta rigidez dieléctrica. Tendrá un grado de protección mínimo IP 43 (IEC 60529) e IK 10 de la Norma IEC 62262.
 - ✓ Resistente a impactos, esfuerzos mecánicos y agentes atmosféricos, especialmente a la radiación ultravioleta.
 - ✓ En el fondo de la misma estará ubicado el correspondiente soporte para la fijación del medidor.
 - ✓ La tapa deberá ser de policarbonato transparente e incoloro, con tornillo de cierre de adecuada resistencia mecánica.

- ✓ No poseerá indicaciones, logotipos o inscripción alguna relacionada con otras distribuidoras de energía eléctrica.
- Dimensiones mínimas:

Caja para medidor monofásico:

Alto:	290 mm
Ancho:	180 mm
Profundidad:	180 mm

Caja para medidor trifásico:

Alto:	420 mm
Ancho:	280 mm
Profundidad:	200 mm

4.9. Tablero primario

Se contemplan las siguientes particularidades:

- Su diseño y elementos constitutivos serán acordes a las recomendaciones de la **AEA**.
- Se requerirá protección termomagnética bipolar para suministros monofásicos y tetrapolar para suministros trifásicos, contemplando accionamiento de neutro solidariamente con las fases, debiendo tener un calibre correspondiente a una corriente nominal máxima de 32 A.
- Se ubicará **a no más de 1 metro** de separación de la caja de medición.
- Los conductores de salida deberán ser instalados en forma totalmente independientemente de la acometida, no pudiendo pasar por las cajas de toma, caja de medidor, o caño de bajada, o interconexión entre cajas.

4.10. Totalizador

En aquellos casos en que los medidores de los distintos suministros no tengan Libre

Acceso (ver Art. 4.1) desde la vía pública, o que según criterio de la Distribuidora no quede asegurado el mismo ya sea por ubicación en retiro o cualquier otra eventualidad, se requerirá la instalación de un medidor totalizador y se ubicará sobre línea municipal a no más de un metro de la caja de toma. Por otra parte, al lado del medidor totalizador a no más un metro de distancia, se instalará un Seccionador Bajo Carga con fusibles trifásico, el cual se conectará eléctricamente “aguas abajo” de la medición.

Tanto el Equipo de Medición a instalar como el Seccionador Bajo Carga con fusibles, serán acorde a la **PMS** a alimentar, de esta forma, se prepararán las instalaciones de acuerdo a lo siguiente:

- $PMS \leq 25 \text{ kW}$: Secc. C/ Fusibles NH – 00.
- $25 \text{ kW} \leq PMS \leq 50 \text{ kW}$: Secc. C/ Fusibles NH – 01.
- $PMS > 50 \text{ kW}$: Secc. C/ Fusibles NH – 03.

El seccionador bajo carga se alojará dentro un gabinete de características y dimensiones similares al utilizado en la Toma Primaria correspondiente, acorde a la PMS.

4.11. Cableado de vinculación entre cajas y conexiones

El grupo de clientes o consorcio, según corresponda, instalará y mantendrá todo cableado e instalaciones destinadas a vincular eléctricamente la Caja de Toma de alimentación con el tablero primario del cliente.

El cableado se realizará con conductores unipolares de formación 7 hilos como mínimo, no admitiéndose en ningún caso, empalmes en los mismos. En las conexiones eléctricas, a fin de evitar falsos contactos, se utilizarán terminales a compresión acordes a los conductores utilizados, arandelas de presión tipo estrella y materiales normalizados, dando al conjunto un apropiado ajuste.

Las secciones de cable a instalar en cada tramo de las instalaciones, serán acordes a la Potencia Máxima Simultánea que alimenten, de acuerdo a lo estipulado en la

siguiente tabla:

Potencia (Kw)	Sección Cu (mm ²)
≤ 15	6
≤ 25	10
≤ 35	16
≤ 50	25
≤ 60	35
≤ 70	50
≤ 85	70
≤ 100	95
≤ 120	120
≤ 140	150
≤ 170	185
≤ 200	240
> 200	A determinar por la Distribuidora

Se respetará el código de colores que indica la **AEA** en su Reglamentación para la Ejecución de las Instalaciones Eléctricas en Inmuebles, la cual especifica:

Neutro: Celeste
Fase R: Marrón
Fase S: Negro
Fase T: Rojo

En caso que no exista en el mercado conductores de los colores requeridos, se admitirá un único color de los tres mencionados para fases, con la condición que los

extremos se identifiquen con sistema de anillos, u otro aprobado por la Distribuidora, con las siguientes inscripciones en los extremos del gabinete de medición:

N- Neutro de entrada	O- neutro de salida
R- Fase de entrada	U- Fase de salida
S- Fase de entrada	V- Fase de salida
T- Fase de entrada	W- Fase de salida

5. Disposición para conexión de entre dos y nueve suministros y potencia máxima simultánea menor o igual a 25 kw

En instalaciones que prevean la alimentación de entre dos y nueve suministros, se podrá optar por cualquiera de las dos disposiciones que se enuncian en el presente artículo, debiendo las instalaciones estar ubicadas en línea municipal, pudiendo estar situadas con algún retiro desde la misma, pero de manera que a criterio de la Distribuidora se asegure el Libre Acceso (ver Art. 4.1) a dichas instalaciones.

5.1. Toma primaria y medición

En esta disposición se requerirá la colocación de una Caja de Toma por cada tres Cajas de Medición monofásicas y una Caja de Toma por cada Caja de Medición trifásica, al efecto de que cada suministro quede alimentado independientemente desde su correspondiente fusible o juego de fusibles (**Croquis 8**). Se Observara el cumplimiento de las siguientes especificaciones:

- La alimentación a los medidores debe estar distribuida en las tres fases de forma equilibrada.
- La vinculación entre Caja de Toma y Cajas de Medición se realizará con cañerías individuales, no permitiéndose vinculaciones entre éstas últimas ni pases ajenos a la acometida y/o salida hacia Tableros Primarios.

- Las cajas de toma estarán vinculadas entre sí de manera que puedan recibir la alimentación proveniente desde la acometida, la cual será del tipo que corresponda según lo estipulado en el presente Reglamento.
- Las Cajas de Toma y Cajas de Medición se instalarán con una separación máxima entre sí de **1 m**. Debiendo estar el tablero Primario, ubicados a no mas de **1 m** de separación de la Caja de Medición correspondiente.
- El cliente deberá instalar:
 - ✓ Cañerías, según lo especificado en el presente Reglamento.
 - ✓ Caja de Toma con barra de neutro y una base portafusible NH en suministros monofásicos y tres bases portafusible en suministros trifásicos.
 - ✓ Caja de Medición.
 - ✓ Tablero Primario, con las protecciones correspondientes.
 - ✓ Cableado desde Caja de Toma a Caja de Medición, debiendo estar conectado en los bornes superiores de las bases portafusibles de Caja de Toma.
 - ✓ Cableado desde Caja de Medición a Tablero Primario, debiendo estar conectado en los bornes de entrada de las protecciones del Tablero Primario.

No se admitirán derivaciones desde el medidor a otros tableros, ni el pasaje de cualquier otro tipo de conductores por las cajas de toma y medición.

5.2. Gabinete integrado de medición

Según especificaciones técnicas previstas para Disposición para Conexión de diez o más Suministros.

6. Disposición para conexión de diez o más suministros

Las instalaciones destinadas a realizar la alimentación, alojar la medición y tableros primarios, podrán estar ubicadas fuera de la línea municipal siempre y cuando quede a criterio de la Distribuidora, asegurado el acceso a las mismas las 24 horas, toda vez que se requiera ya sea para realizar tareas operativas, de mantenimiento y/o de emergencia.

Tal lo especificado en el presente Reglamento, se requerirá en todos los casos la instalación de una Toma Primaria y en caso de no disponerse de Libre Acceso, se requerirá la instalación de medidor totalizador y seccionador fusible bajo carga, de acuerdo a lo especificado en el Pto. 4.10 (**Croquis 9**).

En relación a las instalaciones destinadas a alojar la medición y/o distribución primaria, se requerirá la instalación de un gabinete integrado de medición, en el que se reunirán **la acometida, la medición y los tableros primarios** de los suministros. La distribución a los distintos suministros se realizará mediante barra de cobre o cable, para lo cual el gabinete deberá tener un compartimiento único para tal fin. Todos los elementos constitutivos deberán proporcionar un servicio continuo, seguro y con capacidad de soportar los cortocircuitos que pudieran producirse en condiciones de servicio.

Serán instalados en locales destinados al efecto o en línea municipal. En los locales donde se instalen, se harán sobre pilares de mampostería y adosados a la pared, para lo cual deberán poseer anclajes seguros que garanticen su fijación y estabilidad. Debiendo quedar su parte inferior a no menos de 0,3 m del nivel del piso.

Cada conjunto en servicio y con sus tapas cerradas, deberá impedir el acceso a su interior ya sea tanto en forma directa como utilizando cualquier tipo de elemento, asegurando un grado de protección IP-43.

Cada 10 suministros o fracción entera menor a 10, se preverá la instalación de 1 suministro de reserva ya sea monofásico o trifásico.

Los gabinetes destinados a alojar la medición y demás instalaciones, deberán observar lo estipulado en la Reglamentación Para la Ejecución de Instalaciones Eléctricas en Inmuebles de la AEA, pudiendo ser de los siguientes tipos constructivos:

- **Gabinetes de chapa:** Serán construidos en chapa y tendrán acabados superficiales con pintura del tipo "epoxi" secada al horno, conformando una capa lisa y homogénea. Deberán contar con un bulón de bronce de ¼" de diámetro, al cual se conectará el conductor de puesta a tierra de seguridad de dicho gabinete, debiendo tener

las tapas y contratapas continuidad eléctrica con la puesta eléctrica de seguridad (Croquis 10).

- **Gabinetes de material sintético:** Serán construidos en su totalidad de material de alta rigidez dieléctrica, autoextinguible, no higroscópico, de alta resistencia a impactos y a radiación ultravioleta, (policarbonato), siendo sus tapas transparentes e incoloras y abulonadas a la carcasa (Croquis 11 y 12).

Sea cual fuere el tipo constructivo, los gabinetes integrados de medición deberán presentar una adecuada rigidez estructural de manera de permitir instalar y operar en forma segura los distintos elementos componentes de las instalaciones que se alojarán en su interior. Por otra parte, tanto el cableado que alimenta a los medidores como las salidas desde estos hacia los tableros primarios deberán estar ubicados en canalizaciones o ductos comunes destinado a tal efecto, pudiendo también ser conformados en un haz único fijado a los laterales de los gabinetes, no debiendo quedar expuestos o sueltos dentro de los mismos.

En forma general los gabinetes tendrán las siguientes partes constitutivas a saber, Área de Acometida, Área de Protección de Acometida, Área de Medición y Área de Derivaciones, cuyas particularidades se describen en los Art. siguientes.

6.1. Área de acometida

Constituida por un gabinete donde se alojarán las barras de conexionado, y las borneras o barra de neutro. Las barras estarán alimentadas desde la Toma Primaria y previo a acometer a las mismas se instalará un Seccionador Fusible Bajo Carga trifásico de similares características al ubicado en la misma.

Las barras de fases y neutro, serán de cobre electrolítico de dimensiones mínimas de 20 mm x 4 mm. Los tornillos de fijación de terminales serán de cobre o latón estañado de ¼" para los terminales de conductores de hasta 16 mm² y un máximo de 3/8" para secciones mayores.

Las barras se montarán sobre aisladores soporte normalizados, debiendo disponer-

se de manera tal que al abrir el gabinete la primera barra que se encuentre sea la de neutro. Las barras se ubicarán en forma horizontal y su disposición desde arriba hacia abajo será Neutro, Fase R, Fase S y Fase T.

Esta área será de acceso exclusivo de la Distribuidora, debiendo ser precintable y tener un cierre que permita instalar perno de seguridad con rosca W 3/8 “.

6.2. Área de protección de acometida

Cada suministro quedará alimentado independientemente desde su correspondiente elemento de protección, para lo cual en forma previa a acometer a la medición por cada suministro se requerirá:

- En suministros monofásicos: se instalará una base interceptora unipolar tipo “UZ” para fusibles tipo Diazed tamaño DIII E33, que se encontrará conectada eléctricamente sobre la fase de alimentación. Únicamente en caso de tratarse de gabinetes de material sintético, se admitirá la instalación de bases portafusibles para NH – 00, los cuales en este caso, deberán estar montados fuera del Área de Medición y ubicados en un gabinete independiente.
- En suministros trifásicos: se instalará un seccionador bajo carga con fusibles, ídem al especificado en el Art. 4.10.

Esta área será de acceso exclusivo de la Distribuidora, debiendo ser precintable y tener un cierre que permita instalar perno de seguridad con rosca W 3/8 “.

Estas protecciones también podrán estar ubicadas:

- En el Área de Acometida, siempre que se alojen en una sección del gabinete independiente del área de barras. Para lo cual el gabinete deberá contar con una separación dieléctrica de adecuada rigidez mecánica que abarque el 100% de la sección transversal del mismo, contando además el área específica de ubicación de barras, con una contratapa que brinde protección IP-40, una vez abierta la tapa principal.

- En el Área de Medición, únicamente en Gabinetes de Chapa y utilizando bases interceptoras tipo “UZ” especificadas.

6.3. Área de medición

Este sector estará destinado a alojar los medidores de energía eléctrica, los cuales recibirán alimentación de los elementos previstos en el Área de Protección de Acometida.

Sea cual fuere el tipo constructivo de los gabinetes, los espacios a alojar la medición serán similares a los previstos en el Art. 4.8 Caja de Medición.

En esta área no se admitirán derivaciones desde el medidor a otros tableros que no sea el tablero primario correspondiente, ni el pasaje de cualquier tipo de conductores fuera de las canalizaciones o ductos correspondientes.

Esta área será de acceso exclusivo de la Distribuidora, debiendo ser precintable y tener un cierre que permita instalar perno de seguridad con rosca W 3/8 “. La tapa deberá ser transparente al efecto de permitir la lectura sin necesidad de abrir dichas puertas, con traba mecánica que permita ser precintada.

6.4. Área de derivaciones

Constituida por un gabinete donde se ubicarán los tableros principales de los suministros, donde se alojarán los elementos de protección y seccionamiento de salida al cliente, previstos en el Art. 4.9. Este gabinete deberá estar ubicado a no más de un metro de la medición correspondiente, brindando a tapa abierta protección IP-20.

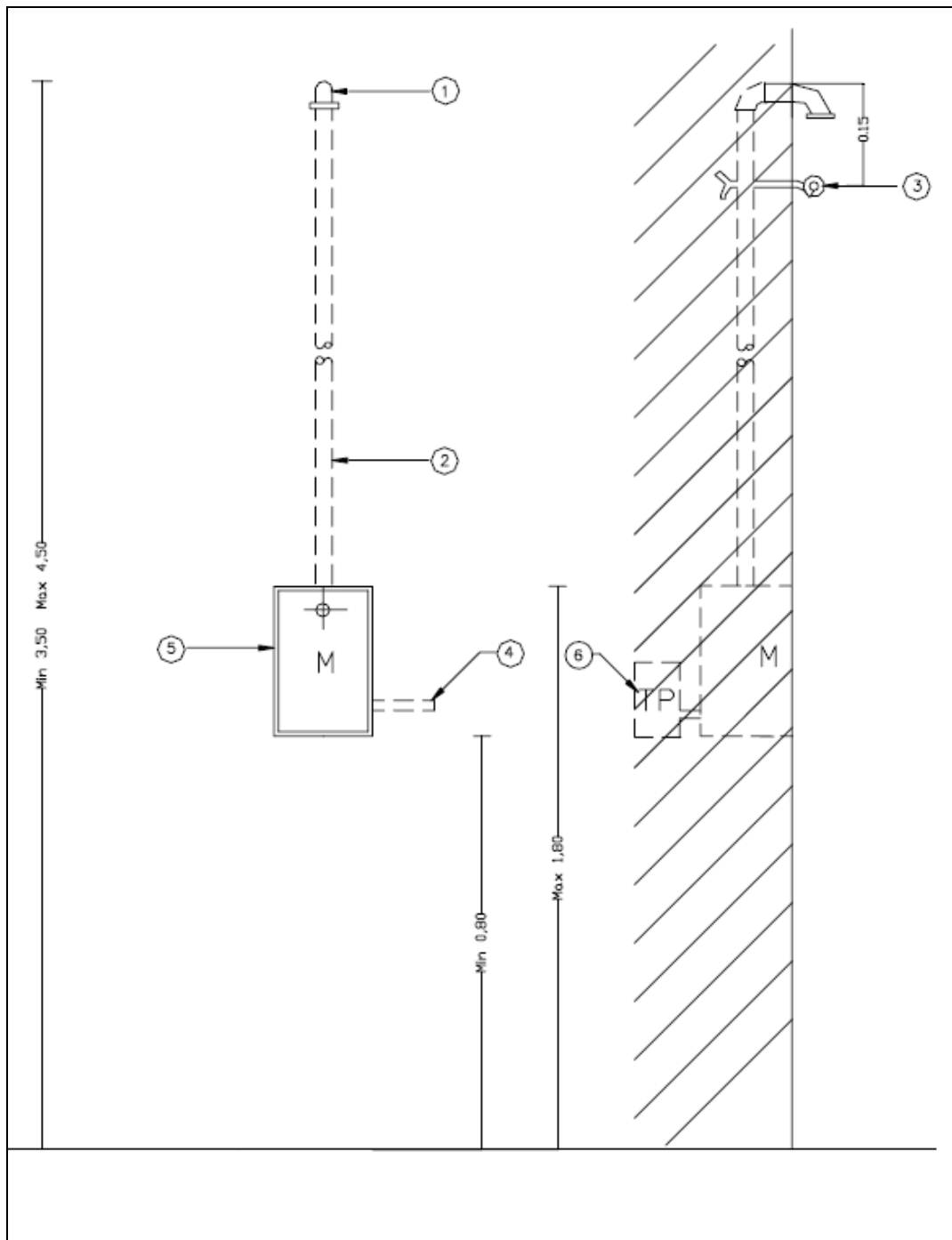
Esta área será de libre acceso a los clientes.

NOTAS ADICIONALES

- No se permitirá efectuar ninguna modificación a los materiales de la acometida, o ajuste no contemplado en este Reglamento, se los deberá utilizar tal como se proveen de fábrica.
- En zonas o barrios inundables, las alturas límites de la caja de toma y del receptáculo del medidor podrán modificarse previa consulta y autorización por escrito de la Distribuidora.
- La Distribuidora podrá exigir el reemplazo de todo aquel material, o instalación que considere, que no reúna los requisitos mínimos de calidad, y/o seguridad y/o construido de acuerdo a las reglas del buen arte.

Planos y Esquemas

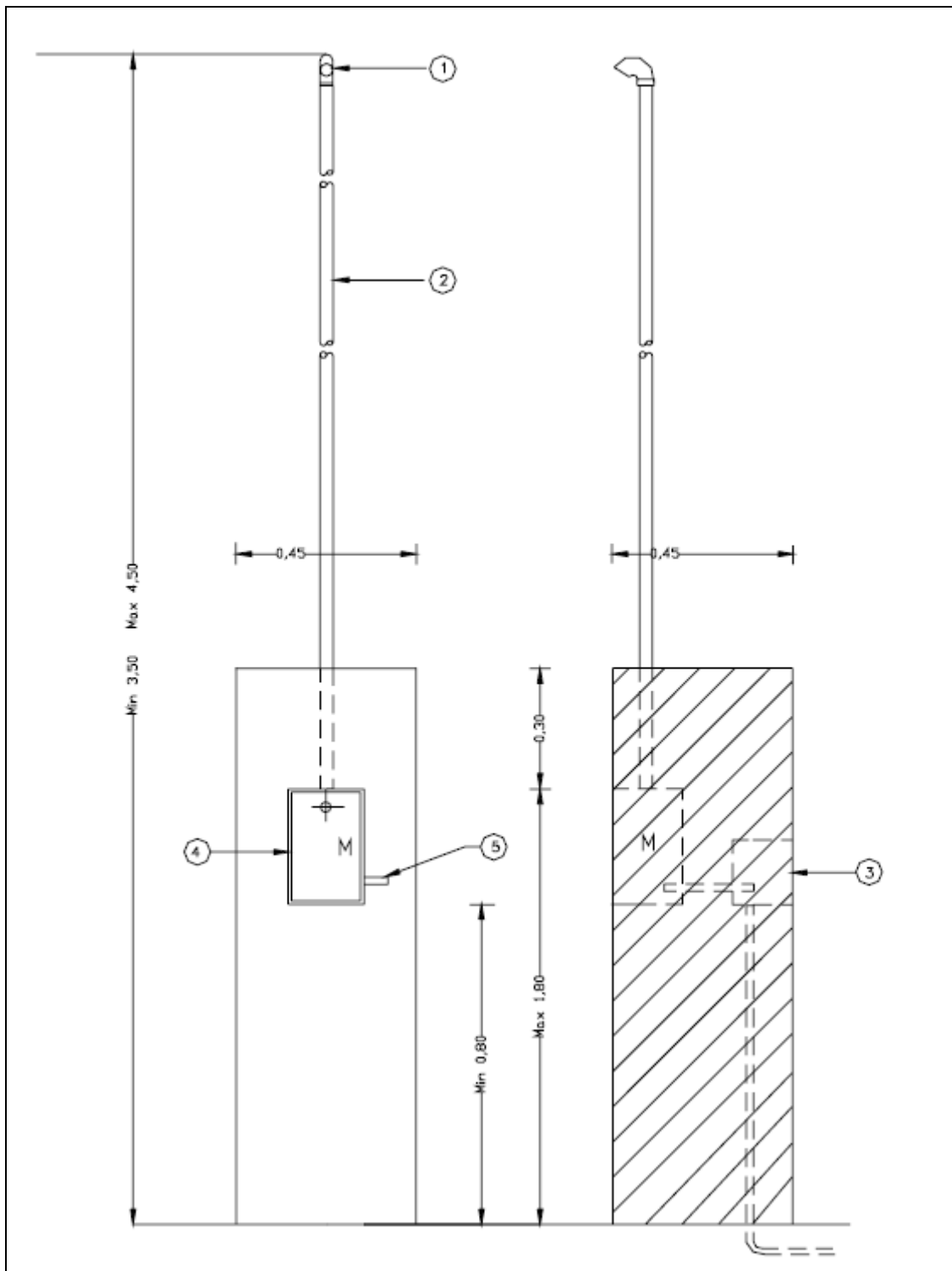
CROQUIS 1
ACOMETIDA AÉREA SOBRE FACHADA PARA UN ÚNICO MEDIDOR



CROQUIS 1
ACOMETIDA AÉREA SOBRE FACHADA PARA UN ÚNICO MEDIDOR

Nº	Descripción
1	Pipeta 180° en policarbonato para caño de 1 ½ ”
2	Caño de H ⁰ G ⁰ de 1 ½ ” (38 mm) aislado (interior y exteriormente.)
3	Gancho de anclaje
4	Caño de PVC semipesado de 1” (25,4 mm) de salida a caja tablero primario
5	Caja de medidor
6	Caja tablero primario

CROQUIS 2
ACOMETIDA AÉREA SOBRE PILAR PARA UN ÚNICO MEDIDOR

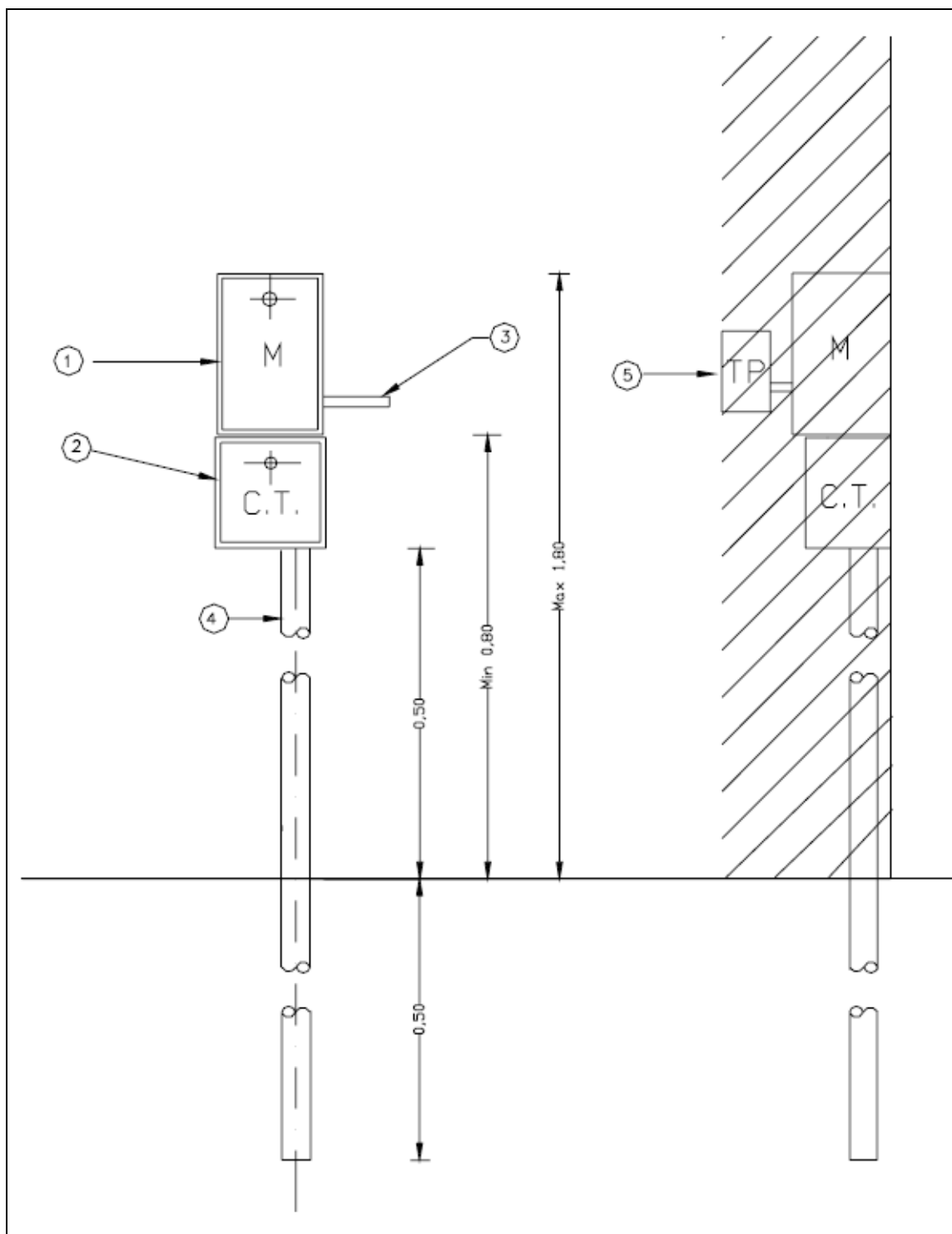


CROQUIS 2
ACOMETIDA AÉREA SOBRE PILAR PARA UN ÚNICO MEDIDOR

Nº	Descripción
1	Pipeta 180° en policarbonato para caño de 1 ½ ”
2	Caño de H ⁰ G ⁰ de 1 ½ ” (38 mm) aislado (interior y exteriormente.)
3	Caja tablero primario
4	Caja de medidor
5	Caño de PVC semipesado de 1” (25,4 mm.) de salida a caja tablero primario

CROQUIS 3

ACOMETIDA SUBTERRÁNEA SOBRE FACHADA PARA UN ÚNICO MEDIDOR

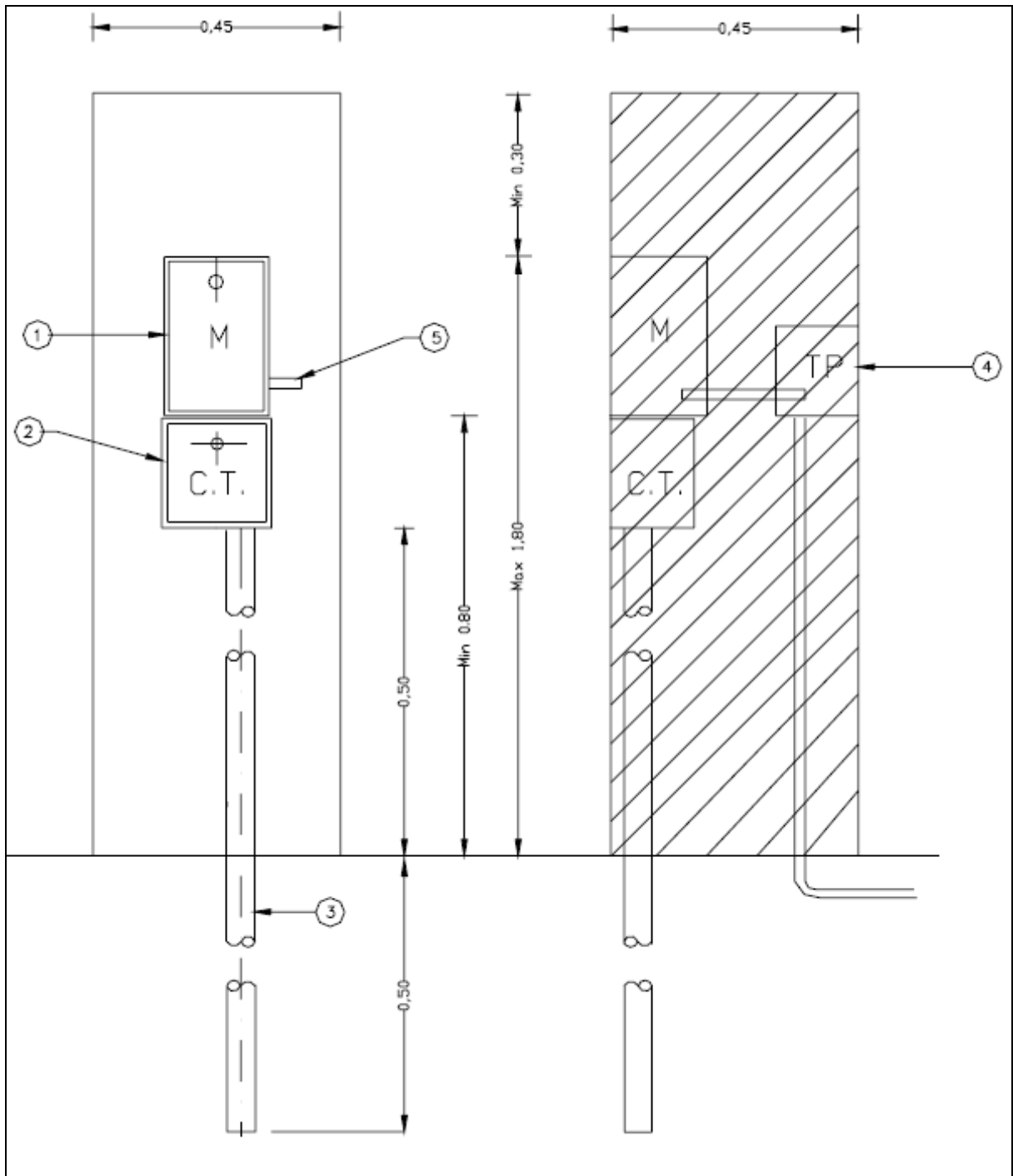


CROQUIS 3

ACOMETIDA SUBTERRÁNEA SOBRE FACHADA PARA UN ÚNICO MEDIDOR

N°	Descripción
1	Caja de medidor
2	Caja de toma
3	Caño de PVC semipesado de 1" (25,4 mm.) de salida a caja tablero primario
4	Caño de PVC semipesado de 3" (76 mm.)
5	Caja tablero primario

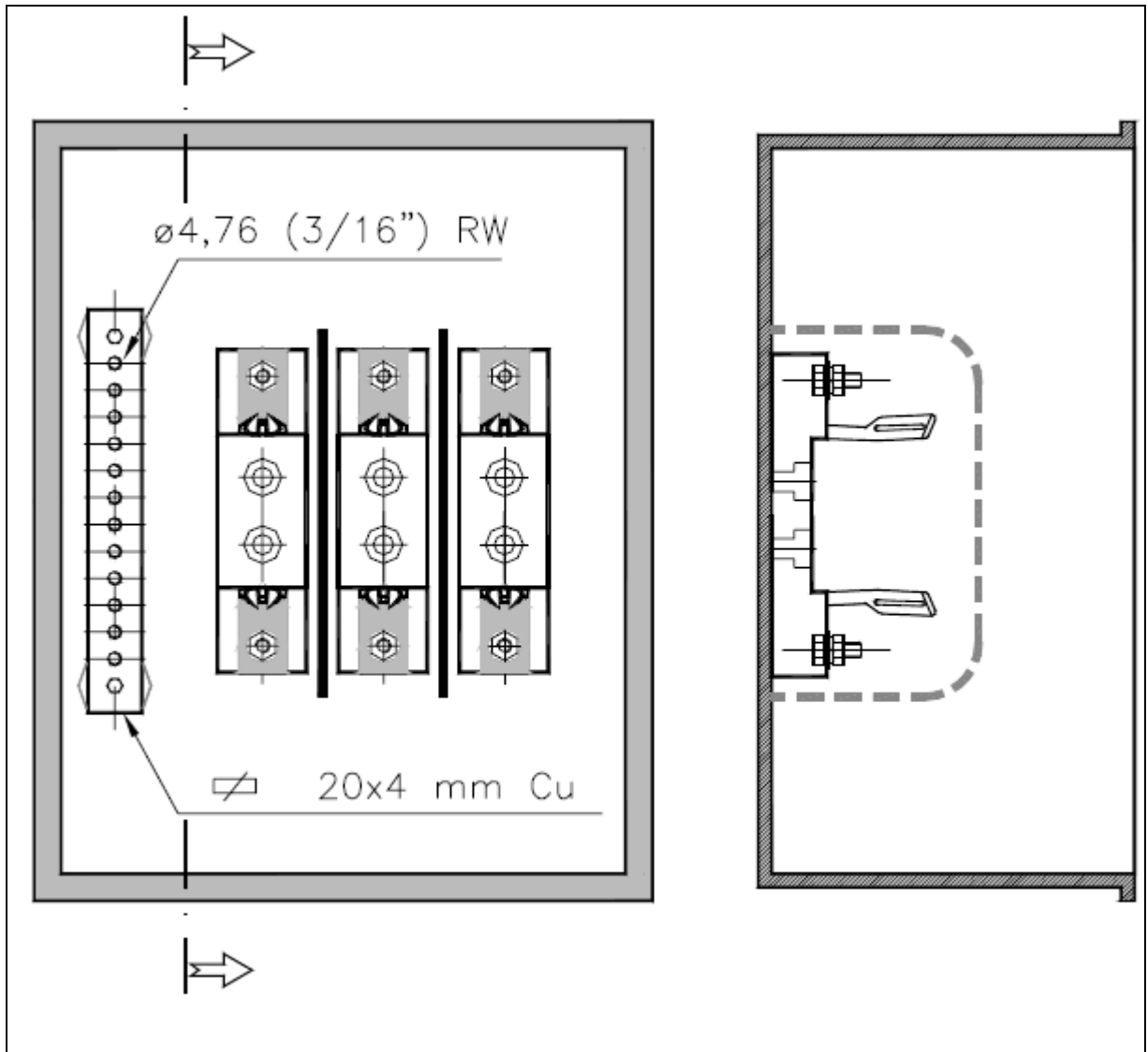
CROQUIS 4
ACOMETIDA SUBTERRÁNEA SOBRE PILAR PARA UN MEDIDOR



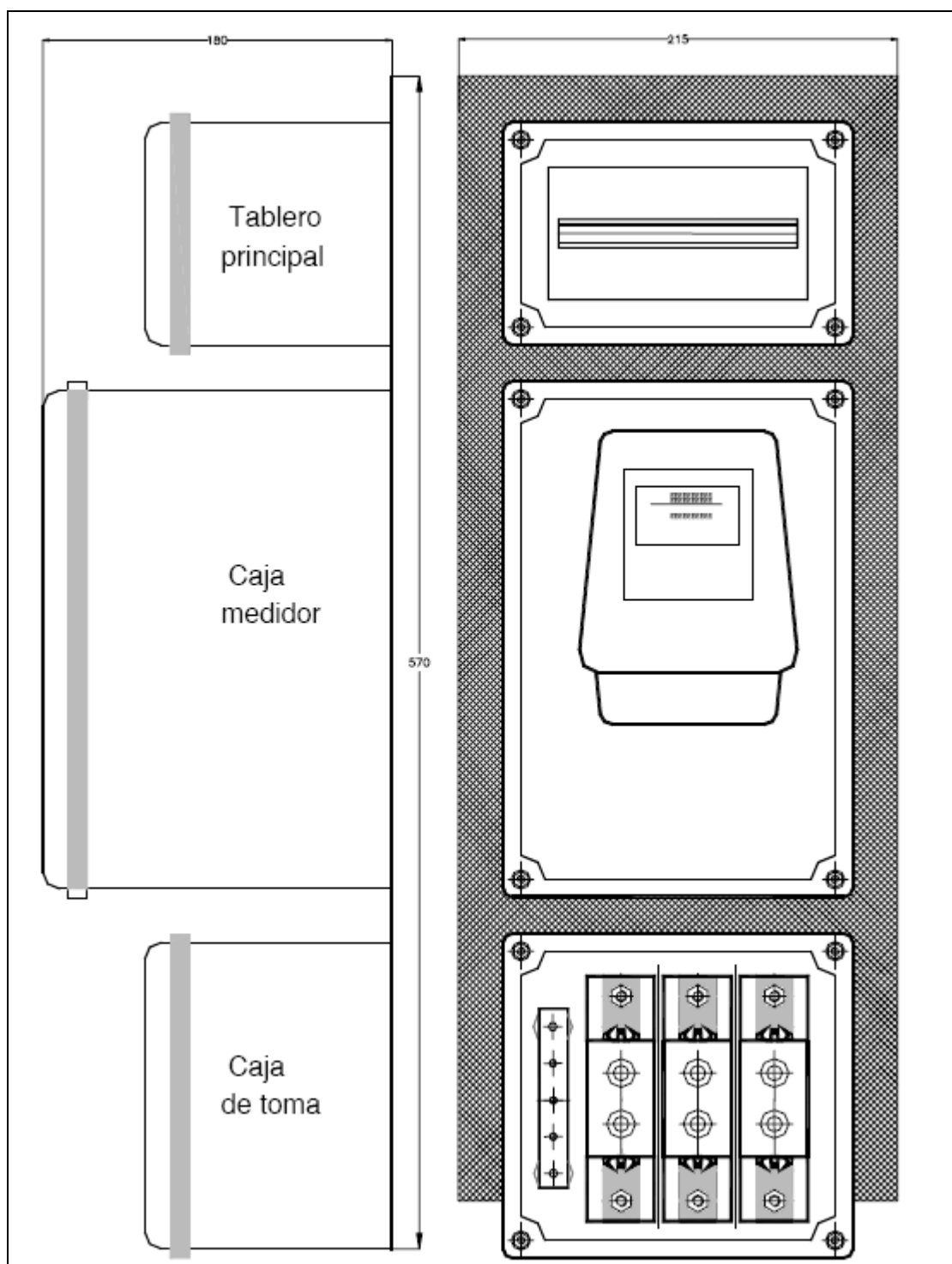
CROQUIS 4
ACOMETIDA SUBTERRÁNEA SOBRE PILAR PARA UN MEDIDOR

Nº	Descripción
1	Caja de medidor
2	Caja de toma
3	Caño de PVC semipesado de 3" (76 mm.)
4	Caja tablero principal
5	Caño de PVC semipesado de 1" (25,4 mm.) de salida a caja tablero primario

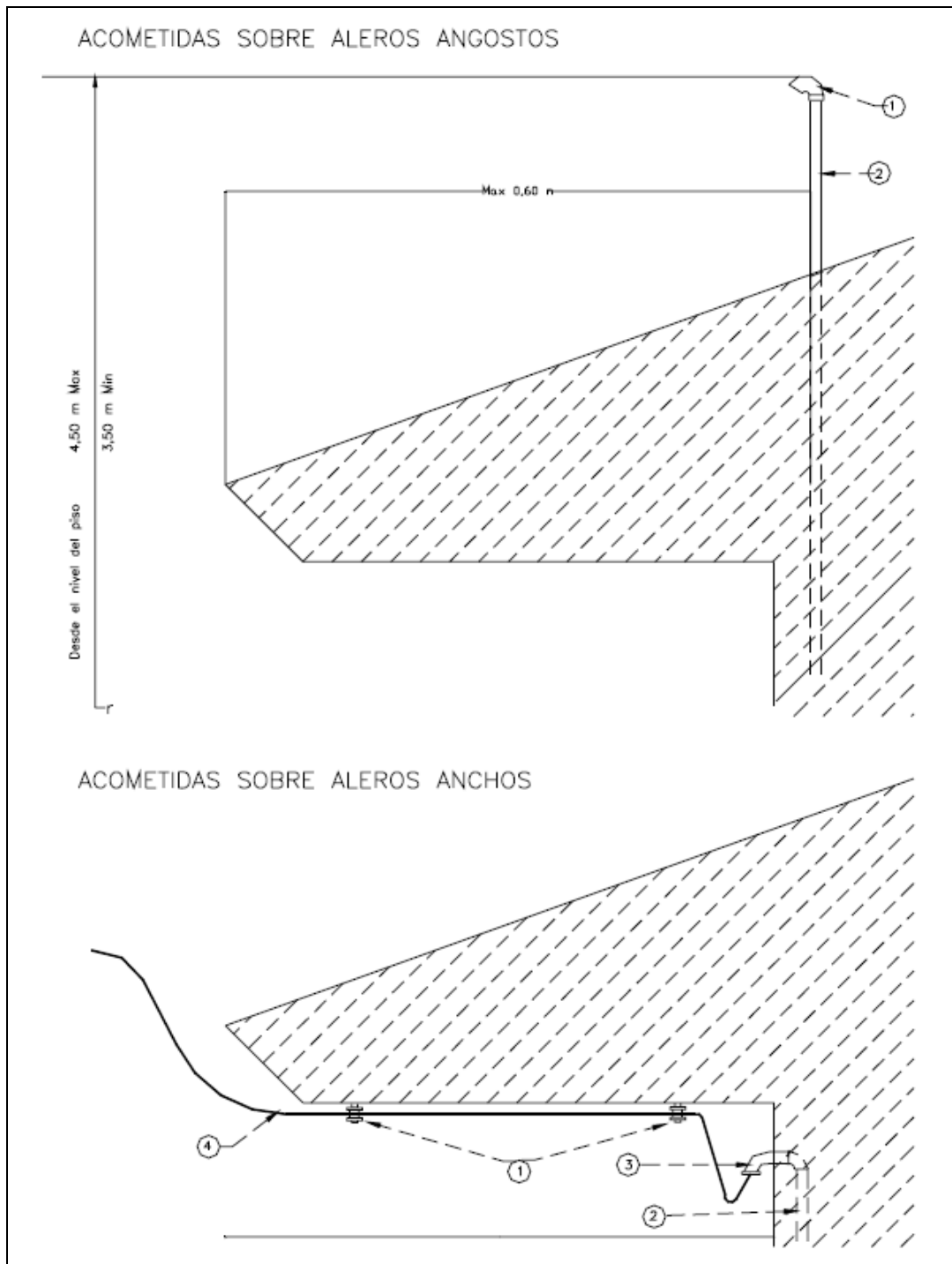
CROQUIS 5
CAJA DE TOMA TRIFÁSICA



CROQUIS 6
CAJA MONOBLOCK



CROQUIS 7 ACOMETIDAS SOBRE ALEROS



CROQUIS 7
ACOMETIDAS SOBRE ALEROS

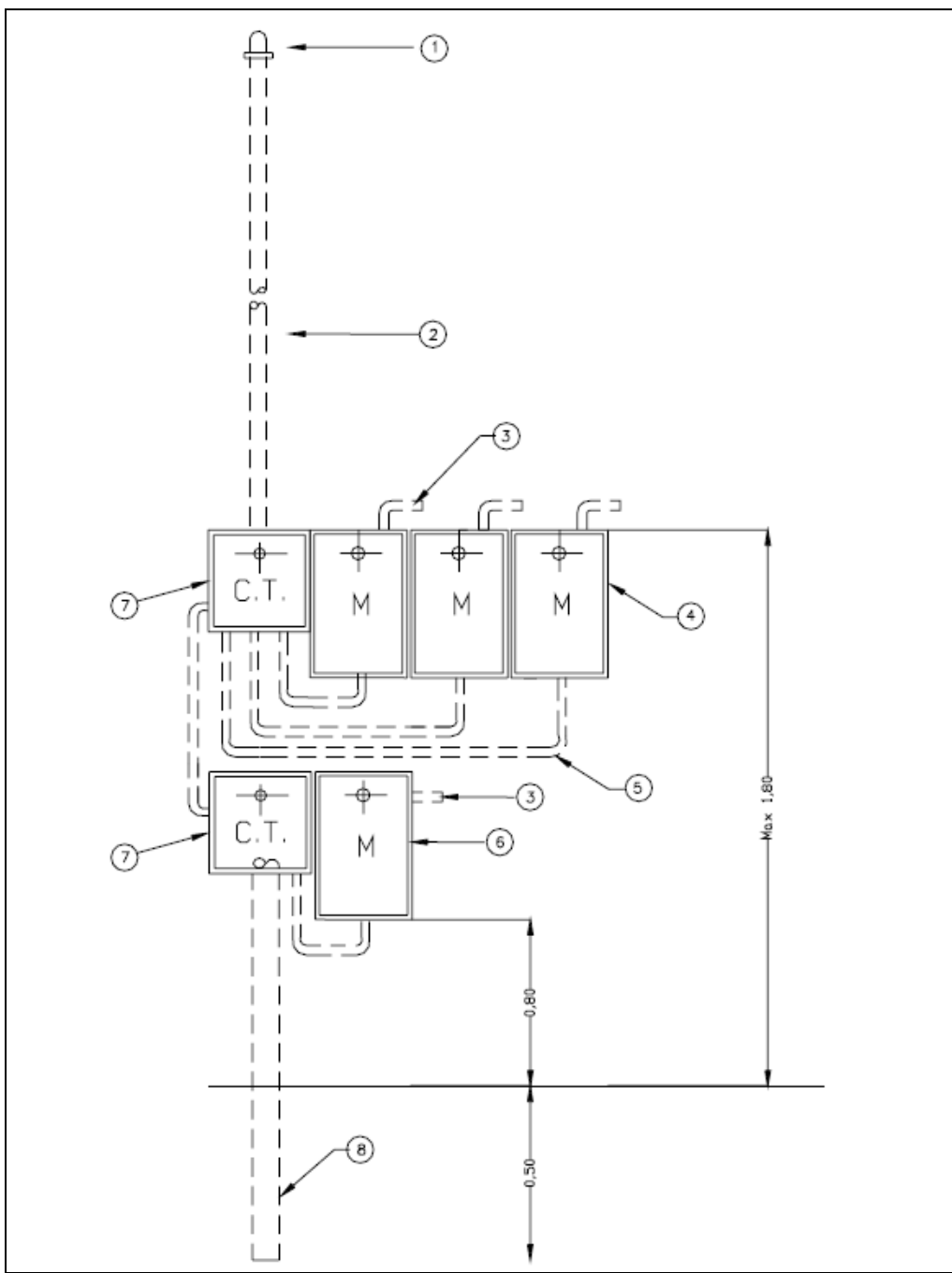
- **ACOMETIDAS SOBRE ALEROS ANGOSTOS**

Nº	Descripción
1	Pipeta 180° en policarbonato para caño de 1 ½ ”
2	Caño de H ⁰ G ⁰ de 1 ½ ” (38 mm) aislado (interior y exteriormente.)

- **ACOMETIDAS SOBRE ALEROS ANCHOS**

Nº	Descripción
1	Aislador roldana
2	Caño de H ⁰ G ⁰ de 1 ½ ” (38 mm) aislado (interior y exteriormente.)
3	Pipeta 180° en policarbonato para caño de 1 ½ ”
4	Cable acometida

CROQUIS 8
CONEXIONES MÚLTIPLES
TOMA PRIMARIA Y MEDICIÓN
ESQUEMA 3 MONOFÁSICOS + 1 TRIFÁSICO

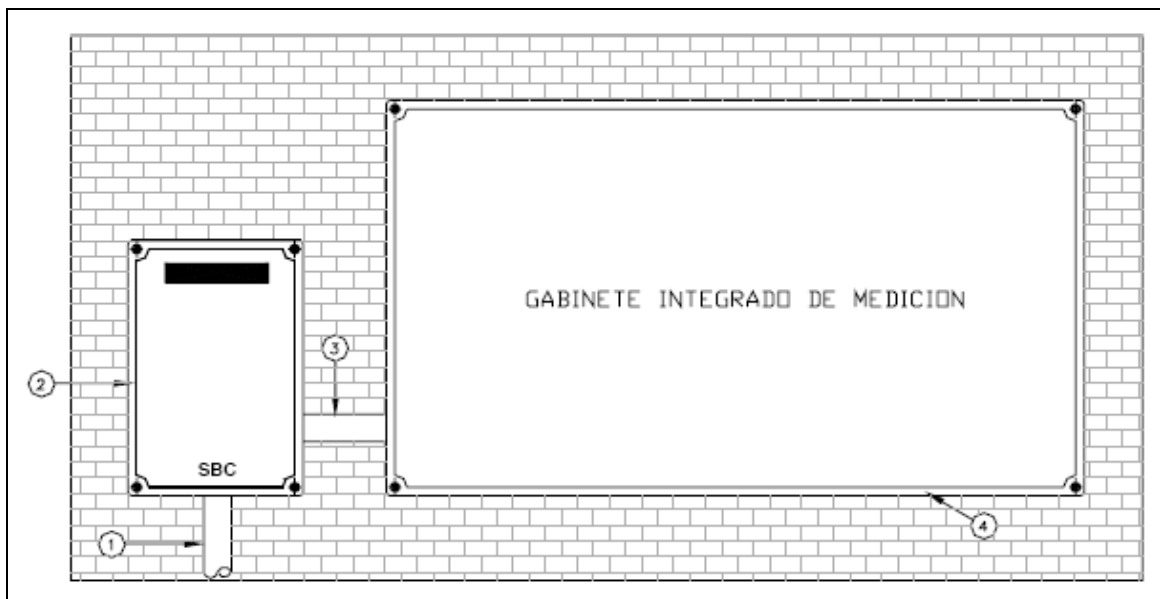


CROQUIS 8
CONEXIONES MÚLTIPLES
TOMA PRIMARIA Y MEDICIÓN
ESQUEMA 3 MONOFÁSICOS + 1 TRIFÁSICO

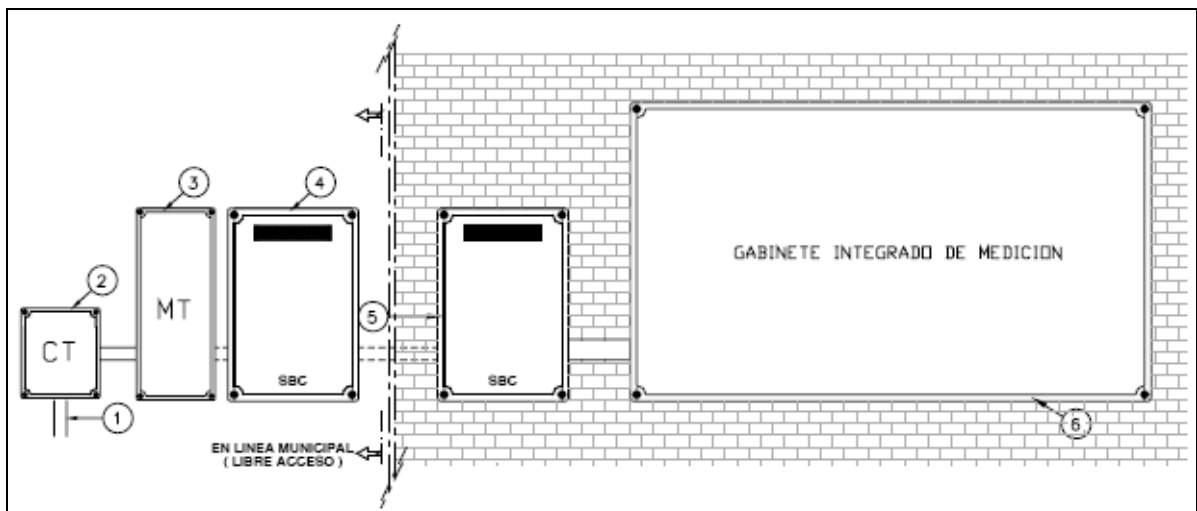
Nº	Descripción
1	Pipeta 180° en policarbonato para caño de 1 ½ ”
2	Caño de H ⁰ G ⁰ de 1 ½ ” (38 mm) aislado (interior y exteriormente.)
3	Caño de PVC semipesado de 1” (25,4 mm) de salida a caja tablero primario
4	Caja de medidor monofásico
5	Caño de PVC semipesado de 1” (25,4 mm).
6	Caja de medidor trifásico.
7	Caja de toma trifásica
8	Caño de PVC semipesado de 3” (76 mm)

CROQUIS 9
CONEXIONES MÚLTIPLES
DISPOSICIÓN GENERAL DE INSTALACIONES

MEDICIÓN EN LÍNEA MUNICIPAL



MEDICIÓN FUERA DE LÍNEA MUNICIPAL



CROQUIS 9
CONEXIONES MÚLTIPLES
DISPOSICIÓN GENERAL DE INSTALACIONES

▪ **MEDICIÓN EN LÍNEA MUNICIPAL**

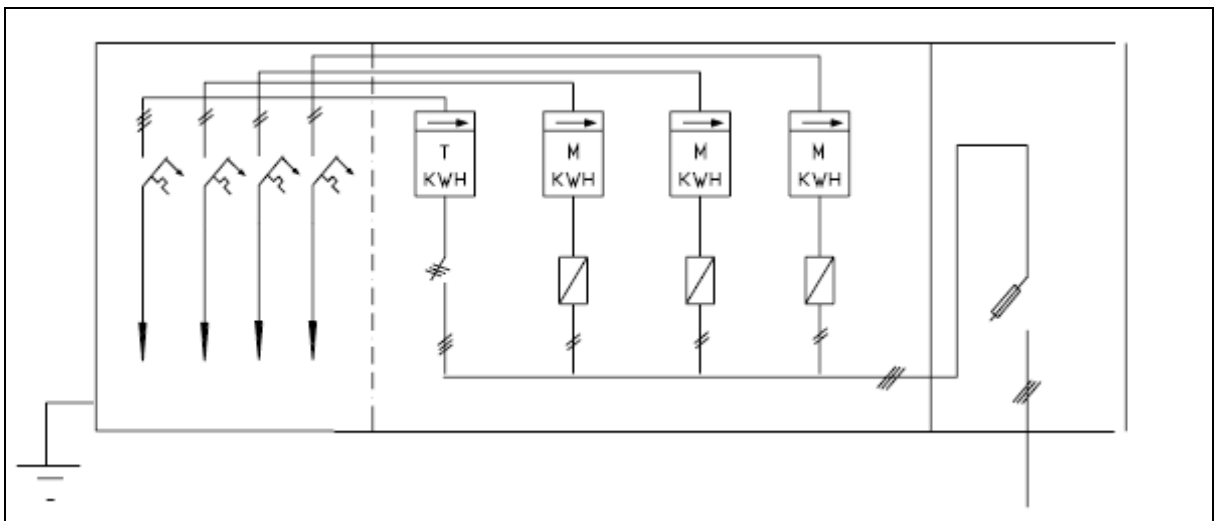
N°	Descripción
1	Caño PVC semipesado 3" (76 mm.) para recibir acometida desde la red de BT.
2	Seccionador Fusible Bajo Carga.
3	Alimentación al Gabinete Integrado de Medición.
4	Gabinete Integrado de Medición.

▪ **MEDICIÓN FUERA DE LÍNEA MUNICIPAL**

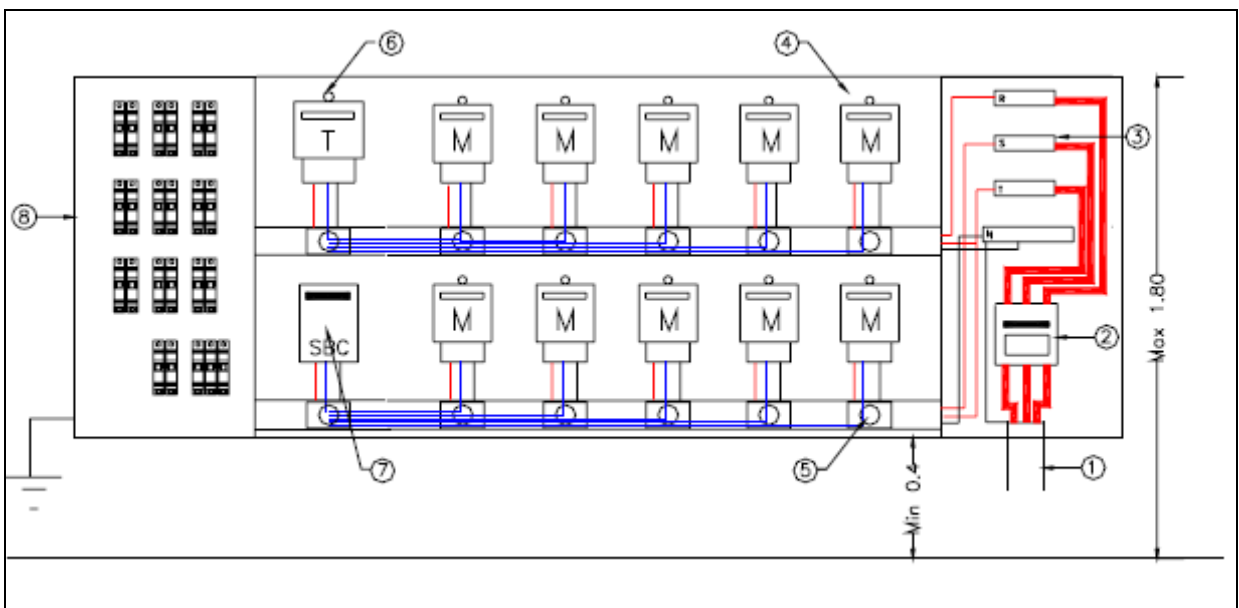
N°	Descripción
1	Caño PVC semipesado 3" (76 mm.), para recibir acometida desde la red de BT.
2	Toma Primaria.
3	Medidor Totalizador.
4	Seccionador Fusible Bajo Carga en Línea Municipal.
5	Seccionador Fusible Bajo Carga de entrada a Gabinete Integrado de Medición.
6	Gabinete Integrado de Medición.

CROQUIS 10 GABINETE INTEGRADO DE MEDICIÓN

ESQUEMA UNIFILAR



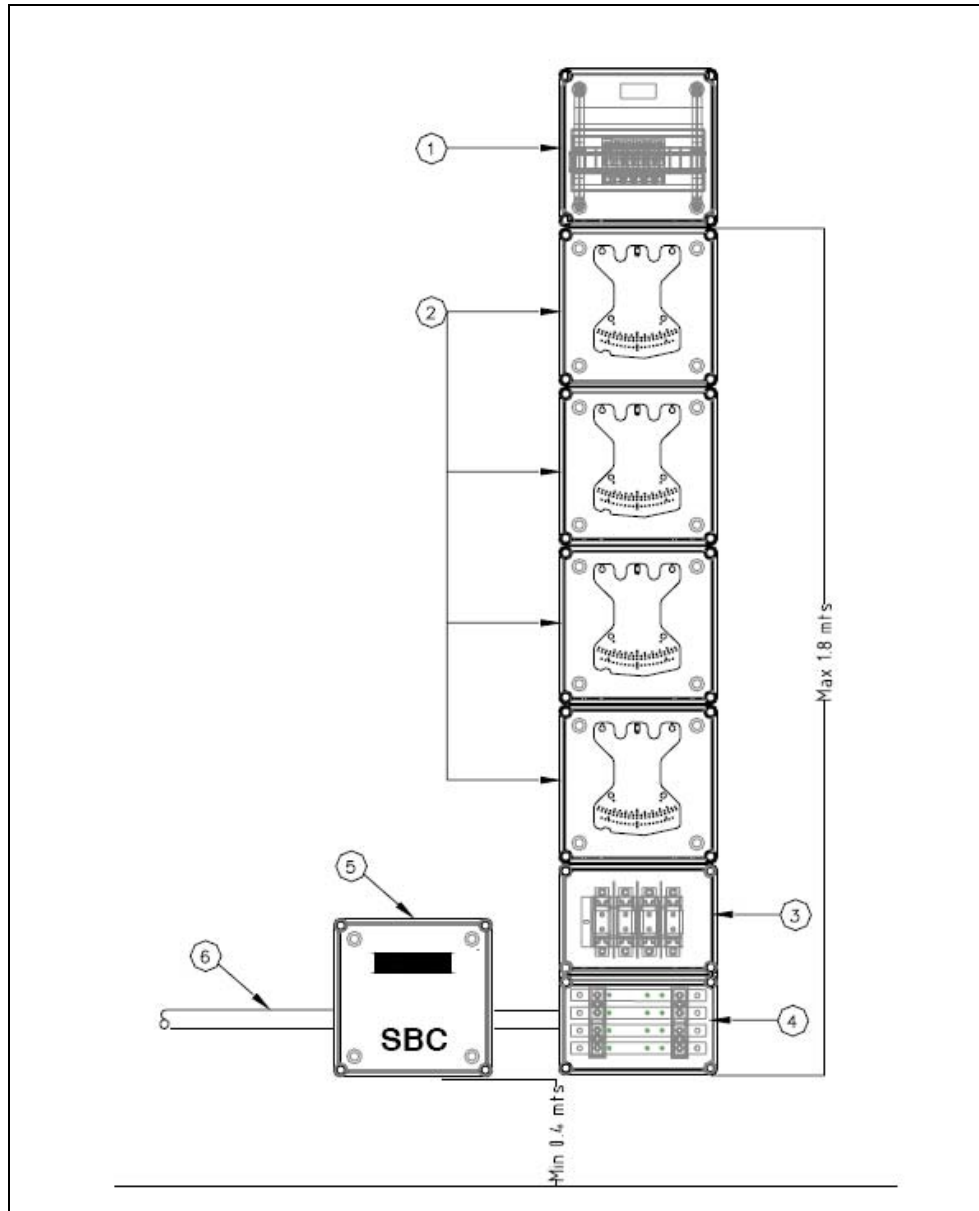
ESQUEMA DE 10 MEDIDORES MONOFÁSICOS + 1 TRIFÁSICO



CROQUIS 10
GABINETE INTEGRADO DE MEDICIÓN

Nº	Descripción
1	Alimentación desde Seccionador Fusible Bajo Carga en Línea Municipal.
2	Seccionador Fusible Bajo Carga de entrada a Gabinete Integrado de Medición (Área de Acometida).
3	Barras de Fases y Neutro (Área de Acometida).
4	Medidor monofásico (Área de Medición).
5	Base interceptora unipolar tipo "UZ", anterior a medición monofásica (Área de Protección de Acometida).
6	Medidor trifásico (Área de Medición).
7	Seccionador Fusible Bajo Carga, anterior a medición trifásica (Área de Protección de Acometida).
8	Tableros Primarios (Área de Derivaciones).

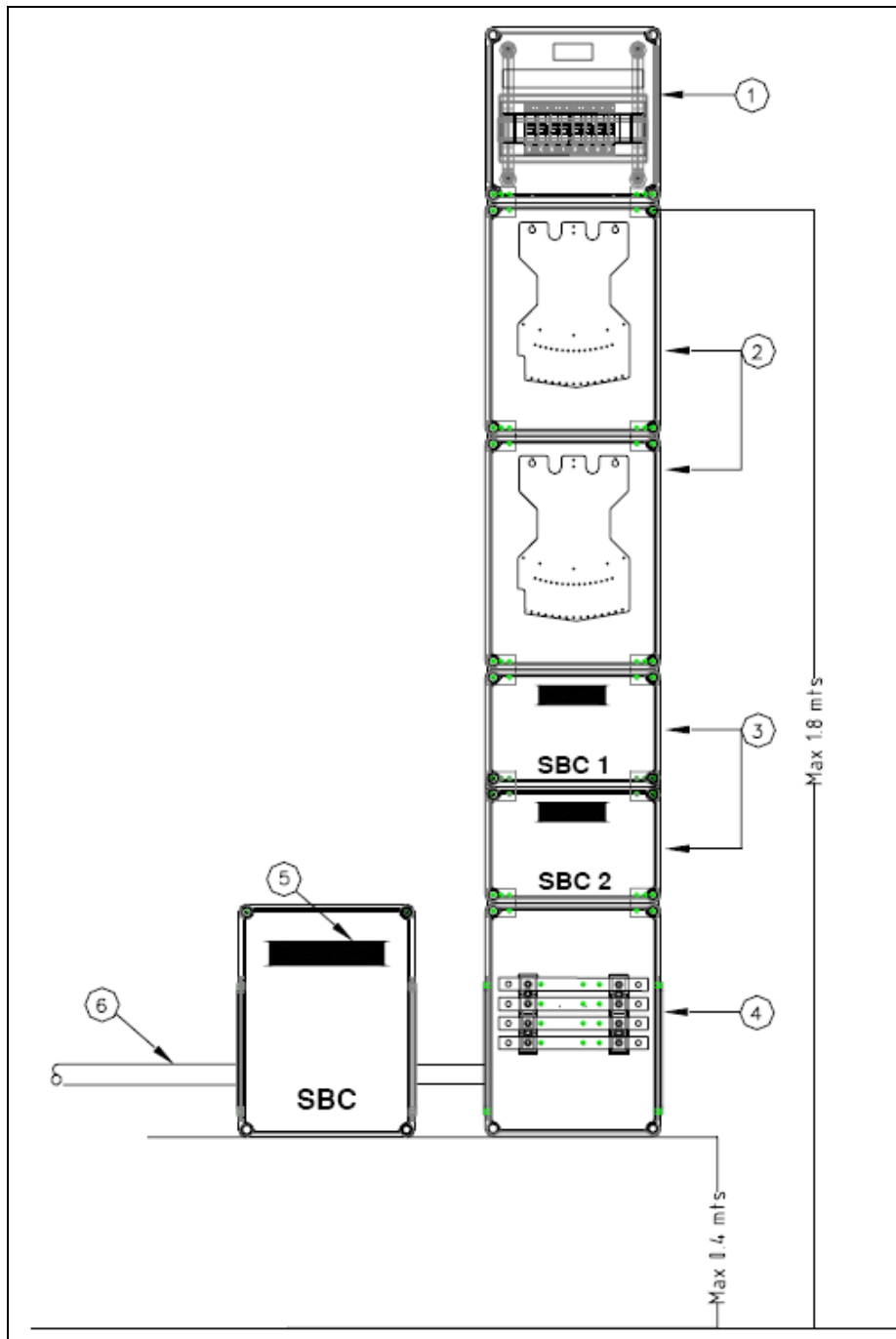
CROQUIS 11
GABINETE INTEGRADO DE MEDICIÓN (MATERIAL SINTÉTICO)
DISPOSICIÓN PARA 4 MEDIDORES MONOFÁSICOS



CROQUIS 11
GABINETE INTEGRADO DE MEDICIÓN (MATERIAL SINTÉTICO)
DISPOSICIÓN PARA 4 MEDIDORES MONOFÁSICOS

Nº	Descripción
1	Tableros Primarios (Área de Derivaciones).
2	Caja de medidor monofásico (Área de Medición).
3	Bases portafusible para NH, anterior a medición monofásica (Área de Protección de Acometida).
4	Barras de Fases y Neutro (Área de Acometida).
5	Seccionador Fusible Bajo Carga de entrada a Gabinete Integrado de Medición (Área de Acometida).
6	Alimentación desde Seccionador Fusible Bajo Carga en Línea Municipal.

CROQUIS 12
GABINETE INTEGRADO DE MEDICIÓN (MATERIAL SINTÉTICO)
DISPOSICIÓN PARA 2 MEDIDORES TRIFÁSICOS



CROQUIS 12
GABINETE INTEGRADO DE MEDICIÓN (MATERIAL SINTÉTICO)
DISPOSICIÓN PARA 2 MEDIDORES TRIFÁSICOS

Nº	Descripción
1	Tableros Primarios (Área de Derivaciones).
2	Caja de medidor trifásico (Área de Medición).
3	Seccionador Fusible Bajo Carga, anterior a medición trifásica (Área de Protección de Acometida).
4	Barras de Fases y Neutro (Área de Acometida).
5	Seccionador Fusible Bajo Carga de entrada a Gabinete Integrado de Medición (Área de Acometida).
6	Alimentación desde Seccionador Fusible Bajo Carga en Línea Municipal.